



স্বাগতম

শিক্ষক পরিচিতি

মোঃ হামিদুল ইসলাম

চীফ ইন্সট্রাক্টর(ইলেক্ট্রিক্যাল)

পাবনা, টেকনিক্যাল স্কুল ও কলেজ, পাবনা।

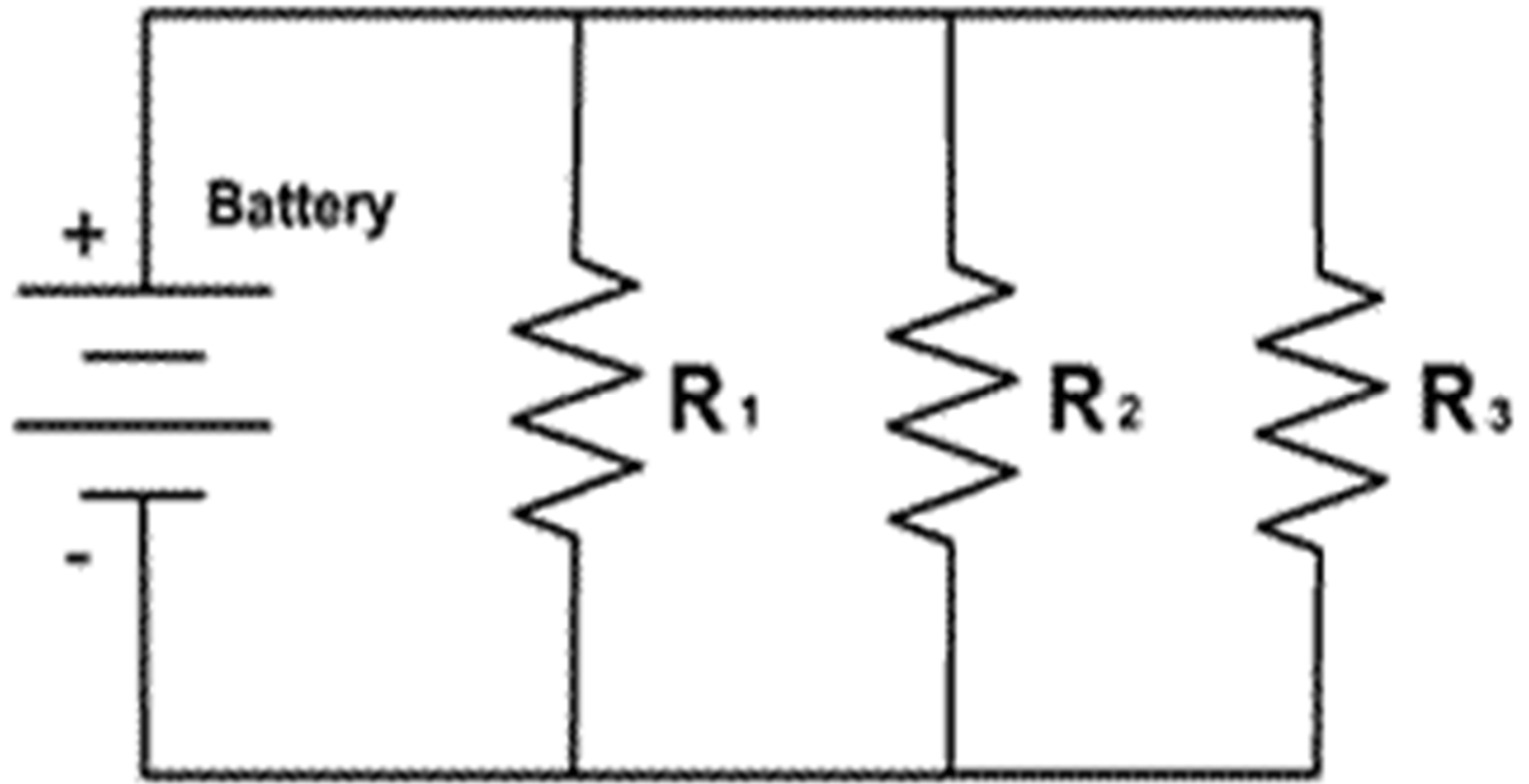
মোবাইল নং- ০১৭৪০৯২৫৭৬৭

ইমেল-hamidul.tsc@gmail.com

ক্লাস: শ্রেণী নবম

জেনারেল ইলেক্ট্রিক্যাল-২ (বিষয় কোড -৯০১৪)

প্যারালাল সার্কট



শিখনফল

এই পাঠে শেষে শিক্ষার্থীরা

- প্যারালাল সার্কট কী বলতে পারবে।
- প্যারালাল সার্কট অংকন ও প্রস্তুত করতে পারবে।
- প্যারালাল সার্কটের ব্যবহার উল্লেখ করতে পারবে।
- প্যারালাল সার্কটের বৈশিষ্ট্য বিশ্লেষণ করতে পারবে।



সেপটি ডিভাইস

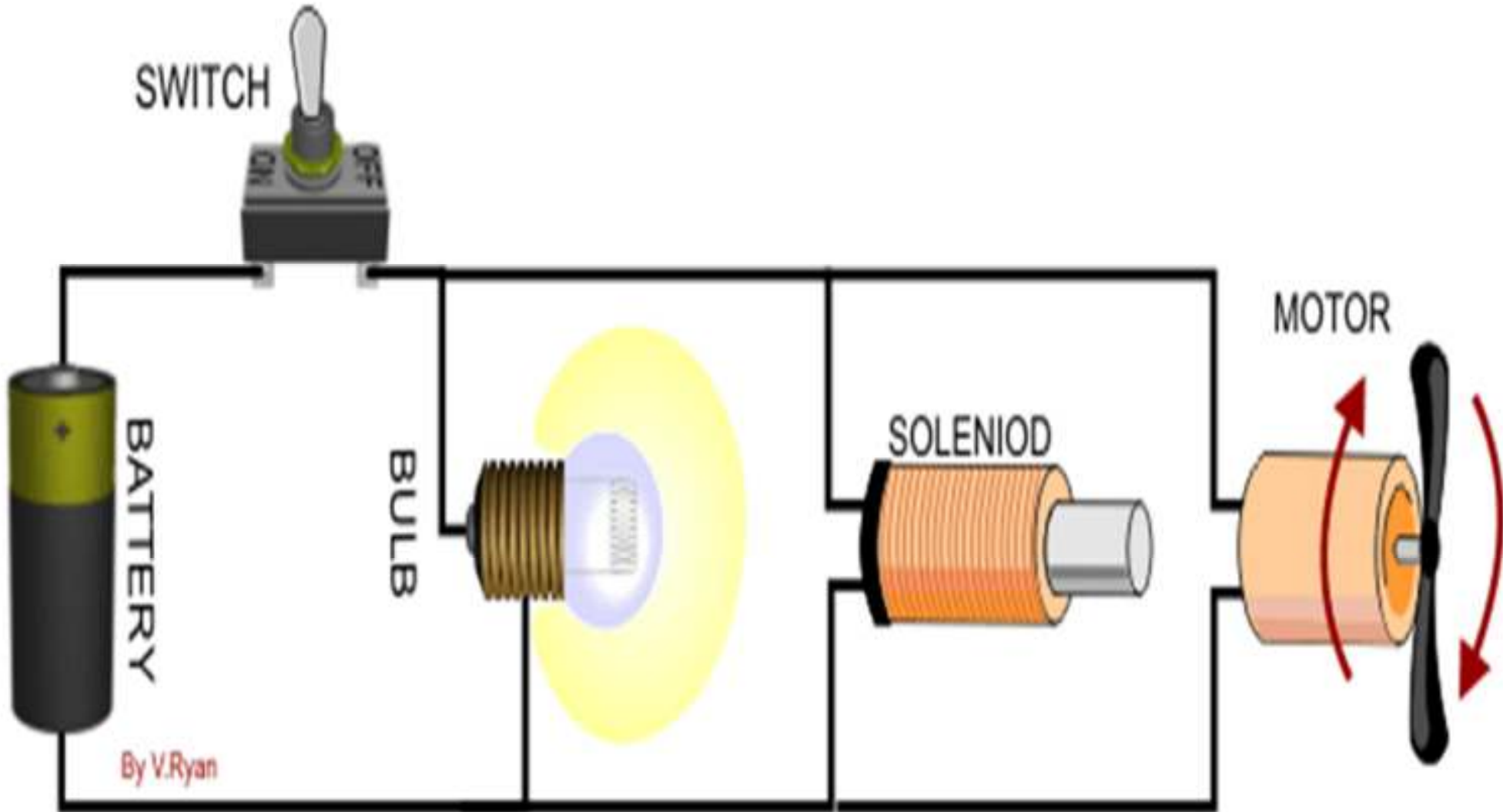


www.shutterstock.com · 120892354



সেপটি ডিভাইস সুমহ

প্যারালাল সার্কিটের গঠন



প্যারালাল সার্কিটের ভিডিও



KMP - MP4 Audio/
Video File

দলীয় কাজ

- ❖ কাঠের বোর্ডের উপর প্যারালাল -এ একটি বাতিকে ১টি সুইচ দ্বারা নিয়ন্ত্রন সার্কট অংকন ও প্রস্তুত কর।
- ❖ প্যারালাল সার্কটের বৈশিষ্ট্য বিশ্লেষণ কর।

মূল্যায়ন

- প্যারালাল সার্কট কী ?
- প্যারালাল সার্কট অংকন ও প্রস্তুত কর।
- প্যারালাল সার্কটের ব্যবহার উল্লেখ কর।
- প্যারালাল সার্কটের বৈশিষ্ট্য বিশ্লেষণ কর।

বাড়ির কাজ

❖ তোমার বাড়ীতে বৈদ্যুতিক লাইনে প্যারালাল -এ একটি বাতিকে ১টি সুইচ দ্বারা নিয়ন্ত্রন করবে এবং প্যারালাল সার্কিটের বৈশিষ্ট্য নির্ণয় করে আনবে।

ধন্যবাদ

পাঠের সমাপ্তি.....

সমাপ্ত